

РОССИЯ
ООО «ЭЛИНОКС»



МАРМИТЫ ЭЛЕКТРИЧЕСКИЕ КУХОННЫЕ
ЭМК 70Т
модели «ПРЕМЬЕР»

ПАСПОРТ
и
руководство по эксплуатации

EAC

1. НАЗНАЧЕНИЕ

Мармиты электрические кухонные типа ЭМК 70Т модели «ПРЕМЬЕР» (далее мармиты) предназначены для кратковременного хранения в горячем состоянии вторых блюд в функциональных емкостях и раздачи их потребителю.

Мармиты устанавливаются на предприятиях общественного питания отдельно или в составе технологических линий горячих цехов и линиях раздачи столовых самообслуживания.

Мармиты устанавливаются на предприятиях общественного питания отдельно или в составе технологических линий горячих цехов и линиях раздачи столовых самообслуживания.

Сертификат соответствия № С-RU.MH10.B.00068. Срок действия с 12.11.2013г. по 11.11.2018г.

Декларация о соответствии № RU Д-RU.АЛ16.B.23498. Срок действия с 20.11.2013г. по 19.11.2018г.

На предприятии действует сертифицированная система менеджмента качества в соответствии требованиям ИСО 9001:2015. Регистрационный номер сертификата 73 100 3466, действителен по 26.01.2020г.

2. ТЕХНИЧЕСКИЕ ХАРАКТЕРИСТИКИ

Технические данные приведены в таблице 1.

Таблица 1

| Наименование параметра | Величина параметра | | | |
|---|--|-----------------|--|--------------------|
| | ЭМК | | | |
| | 70Т | 70Т (кашир.) | 70Т-01 | 70Т-01 (кашир.) |
| Номинальная потребляемая мощность, кВт: - ПЭН-ов; - ламп освещения; - суммарная | 2,0 3x0,012=0,036 2,036 | | 3,0 3x0,012=0,036 3,036 | |
| Род тока | однофазный, переменный | | | |
| Напряжение, В | 230 | | | |
| Частота тока, Гц | 50 | | | |
| Объем воды, заливаемой в ванну, л, не более | 10 | | 15 | |
| Рабочая температура воздуха в ванне, °С, не более | 85 | | | |
| Время разогрева до рабочей температуры, мин, не более | 25 | | 30 | |
| Количество терморегуляторов, шт. | 1 | | | |
| Количество ламп освещения, шт. | 3 | | | |
| Количество ПЭН-ов, шт. | 2 | | 3 | |
| Количество емкостей, шт. гастроемкость GN 1/1x150; гастроемкость GN 1/2x150; гастроемкость GN 1/3x150 | 1 2 3 | | 2 2 3 | |
| Количество полок | 2 | | | |
| Демонстрационная площадь полок, м ² | 0,64 | | 0,87 | |
| Габаритные размеры ванн, ДхШхГ, мм | 960x510x180 | | 1340x510x180 | |
| Габаритные размеры, мм длина; ширина без направляющих для подносов; ширина с направляющими для подносов; высота до стола; высота до верхней полки; высота | 1120 766 1024 852 1424 1624 | | 1500 766 1024 852 1424 1624 | |
| Масса, не более, кг | 114 | | 150 | |
| Срок службы, лет | 10 | | | |

3. КОМПЛЕКТ ПОСТАВКИ

Таблица 2

| Наименование | | Количество | | | |
|--------------|--|-------------|-----------------|--------|--------------------|
| | | ЭМК | | | |
| | | 70Т | 70Т (кашир.) | 70Т-01 | 70Т-01 (кашир.) |
| 1 | Мармит | 1 | | | |
| 2 | Полка стеклянная | 2 | | | |
| 3 | Кронштейн полки (труба) | 2 | | | |
| 4 | Направляющие для подносов | 1 | | | |
| 5 | Опора для направляющих | 2 | | | |
| 6 | Крыша | 1 | | | |
| 7 | Колпак лампы | 3 | | | |
| 8 | Количество емкостей, шт. гастроемкость GN 1/1x150 гастроемкость GN 1/2x150 гастроемкость GN 1/3x150 | 1 2 3 | 2 2 3 | | |
| 9 | Винт М4х6 ГОСТ17475-80 | 6 | | | |
| 10 | Светильник | 3 | | | |
| 11 | Проставка ЭМК 70М-035 | 3 | | | |
| 12 | Шпилька ЭМК 70М-025-01 | 2 | | | |
| 13 | Шпилька ЭМК 70М-025-03 | 2 | | | |
| 14 | Болт М6х20 ГОСТ 7798-70 | 2 | | | |
| 15 | Гайка М6 ГОСТ 5915-70 | 2 | | | |
| 16 | Стекло защитное | 1 | | | |
| 17 | Кронштейн ЭМК 70Т.1022.19.00.008 | 8 | - | | |
| 18 | Кронштейн ЭМК 70Т.1022.19.00.008-01 | - | 8 | | |
| 19 | Прокладка (овальная) ЭМК 70Т. 1022.00.00.004 | 2 | | | |
| 20 | Прокладка (пластина) ЭМК 70Т. 1022.19.00.012 | 8 | | | |
| 21 | Паспорт и руководство по эксплуатации | 1 | | | |
| 22 | Упаковка №1 для прилавка | 1 | | | |
| 23 | Упаковка №2 для стеклянных полок и крыши | 1 | | | |
| 24 | Пакет из полиэтиленовой пленки | 2 | | | |

4. УСТРОЙСТВО И ПРИНЦИП РАБОТЫ

Мармит состоит из основания, к которому крепятся облицовки. На облицовки устанавливается ванна паровая. Сверху мармит накрывается столешницей из нержавеющей стали с отверстием для установки рабочих емкостей. На столешницу корпуса устанавливают шпильки и трубы, к которым крепят полки и крышку, используя винты мебельные М5. На кронштейны полок сверху устанавливают опоры лампы и крепят каждую к кронштейну четырьмя мебельными винтами М5. Сверху на дуги устанавливают стеклянные полки и крепят к дугам через прокладку (пластина).

Дополнительно мармит снабжен направляющими для подносов. Высота мармита регулируется ножками. Со стороны обслуживающего персонала находится панель управления.

С панели осуществляется включение, отключение мармита, электронагревателей (ПЭН-ов). Лампа белая сигнализирует о подаче напряжения на мармит.

Поворотом ручки терморегулятора по часовой стрелке подается напряжение на ПЭН-ы и загорается сигнальная лампа (нагрев) желтая.

Терморегулятор SK снимает напряжение с ПЭН-ов при достижении выставленной температуры, при остывании SK вновь подключает ПЭН-ы.

С помощью ручки терморегулятора SK выставляется необходимая температура. Клеммный блок для подключения мармита к сети расположен за панелью управления.

При подключении мармита к сети напряжением 230В к клеммному блоку X1 подводятся фазный, нулевой провода и провод заземления.

Освещение рабочих емкостей осуществляется светильниками EL1, EL2 и EL3. Отключение светильника выполняется встроенным в него выключателем.

5. МЕРЫ БЕЗОПАСНОСТИ

По способу защиты от поражения электрическим током мармит относится к 1 классу по ГОСТ 12.2.007.0.

К обслуживанию мармита допускаются лица, прошедшие технический минимум по эксплуатации оборудования и ознакомившиеся с настоящим руководством по эксплуатации.

ВНИМАНИЕ! *Изделие не предназначено для использования лицами (включая детей) с пониженными физическими, психическими или умственными способностями, или при отсутствии у них опыта или знаний, если они не находятся под контролем или не проинструктированы об использовании изделия лицом, ответственным за их безопасность. Дети должны находиться под присмотром для недопущения игры с изделием.*

При работе с мармитом необходимо соблюдать следующие правила безопасности:

- не включать мармит без заземления;
- не оставлять включенный мармит без присмотра;
- санитарную обработку производить только при обесточенном мармите, выключив автоматический выключатель в стационарной проводке;
- периодически проверять исправность электропроводки и заземляющего устройства мармита;
- при обнаружении неисправностей вызывать электромеханика;
- включать мармит только после устранения неисправностей.

Остальные требования:

- к мармиту должен быть проход шириной не менее 1 м от легковоспламеняющихся материалов;
- при монтаже мармита должна быть установлена коммутационная защитная арматура, гарантирующая от пожарных факторов: короткого замыкания, перенапряжения, перегрузки, самопроизвольного включения.

Категорически запрещается:

- производить чистку и устранять неисправности при работе мармита;
- держать включенным на максимальной мощности незагруженный мармит;
- работа без заземления;
- работа без воды;
- работа без внешней защиты;

■ установка мармита ближе 1 м от легковоспламеняющихся материалов;
Внимание! Для очистки мармита не допускается применять водяную струю.

6. ПОРЯДОК УСТАНОВКИ

6.1 ОБЩИЕ ТРЕБОВАНИЯ

После хранения мармита в холодном помещении или после перевозки в зимних условиях перед включением в сеть необходимо выдерживать его в условиях комнатной температуры ($18 \pm 20^\circ\text{C}$) в течение 6 ч.

Распаковка, установка и испытание мармита должны производиться специалистами по монтажу и ремонту оборудования для предприятий общественного питания и торговли.

■ Электроподключение производится только уполномоченной специализированной службой с учетом маркировок на табличке с надписями и в соответствии со схемой электрической принципиальной;

■ подключение мармита к электросети должно быть выполнено согласно действующему законодательству и нормативов.

■ присоединение мармита к сети должно осуществляться с учетом допускаемой нагрузки на электросеть;

■ по пожарной безопасности мармит должен соответствовать ГОСТ 12.1.004;

■ не допускается использование мармита в пожароопасных и взрывоопасных зонах;

■ монтаж и подключение должны быть произведены так, чтобы установленный и подключенный мармит предупреждал доступ к токопроводящим частям без применения инструментов.

6.2 ТРЕБОВАНИЯ ПО УСТАНОВКЕ

а) Проверить комплектацию;

б) Сборку производить по прилагаемой схеме сборки изделия;

в) Установку мармита проводите в следующем порядке:

■ перед установкой мармита на предусмотренное место необходимо снять защитную пленку со всех поверхностей.

Мармит следует разместить в хорошо проветриваемом помещении, если имеется возможность, то под воздухоочистительным зонтом.

■ установите мармит на соответствующее место. Необходимо следить за тем, чтобы мармит был установлен в горизонтальном положении (для этого предусмотрены регулировочные ножки), высота должна быть удобной для пользователя. Учитывая вид мармита, его можно размещать отдельно или вместе с другим кухонным оборудованием;

■ надежно заземлить мармит, подсоединив заземляющий проводник к заземляющему зажиму, заземляющий проводник должен быть в шнуре питания;

■ проведите ревизию соединительных устройств электрических цепей мармита (винтовых и без винтовых зажимов), при выявлении ослабления подтяните или подогните до нормального контактного давления;

■ проверить переходное сопротивление между заземляющим зажимом

и нетоковедущими металлическими частями мармита, которое должно быть не более 0,1 Ом;

■ проверьте токи утечки в холодном состоянии и при рабочей температуре.

Питающее напряжение сети должно быть в пределах от минус 10% до плюс 10% от номинального при допустимом изменении частоты тока по ГОСТ 32144.

ПРИМЕЧАНИЕ: Если в вашем регионе перепады питающего напряжения сети превышают указанные, рекомендуются изделие подключать к сети через монитор напряжения или стабилизатор напряжения. В противном случае изделие может выйти из строя, и гарантийные обязательства при этом не действуют.

Электропитание подведите на клеммный блок мармита от распределительного щита через автоматический выключатель с комбинированной защитой, реагирующий на номинальный рабочий ток 12,5А и ток утечки 10мА для всех ЭМК.

Номинальное поперечное сечение кабелей питания не должно быть меньше значений, указанных в таблице 3:

Таблица 3


| Изделие | Обозначение шнура (марка, число и номинальное сечение жил) |
|---------------------|--|
| ЭМК 70Т, ЭМК 70Т-01 | КГН 3х1,5 |

Питающие шнуры должны быть выполнены в виде гибкого кабеля с маслостойкой оболочкой не легче, чем обычный полихлорпрен, или шнура с другой эквивалентной синтетической эластичной оболочкой типа ПРМ по ГОСТ 7399.

Автоматический выключатель в стационарной электропроводке должен обеспечивать гарантированное отключение всех полюсов от сети питания мармита и должен быть подключен непосредственно к зажимам питания и иметь зазор между контактами не менее 3 мм во всех полюсах.

После монтажа перед пуском в эксплуатацию просушите ПЭН-ы в течении 1,5-2 часов, для чего мармит включите и установите терморегулятор на температуру 60°C, после просушки проверьте ток утечки.

При установке этого прилавка в линию раздачи (Л.Р.) для облегчения выравнивания линии по передней стенке необходимо совместить по 2 отверстия $\varnothing 7$ на боковых поверхностях основания и соединить основания соседних прилавков болтами М6х20 и гайками М6, предусмотрев зазор между основаниями (5÷6) мм.

Для выравнивания потенциалов при установке мармита в технологическую линию, предусмотрен зажим, обозначенный знаком  - эквипотенциальность.

Эквипотенциальный провод должен быть сечением не менее 10 мм².

Эквипотенциальный зажим расположен на правой стороне, со стороны обслуживающего персонала, под основанием.

Сдача в эксплуатацию смонтированного оборудования оформляется по установленной форме.

7. ПОРЯДОК РАБОТЫ

Прежде чем включить мармит, внимательно ознакомьтесь с настоящим руководством по эксплуатации и, в первую очередь, с указаниями по технике безопасности, элементами управления и надписями на мармите.

Перед началом работы заполнить паровую ванну кипяченой водой до метки на ванне (**в процессе работы поддерживать уровень воды в ванне**).

Для ускорения выхода мармита на рабочий режим рекомендуется наливать в ванну горячую кипяченую воду.

Установить рабочие емкости.

Включить мармит в сеть, включив автоматический выключатель в стационарной проводке, при этом на пульте управления загорается индикатор "Сеть". Поворотом ручки терморегулятора по часовой стрелке установить необходимую температуру, загорается индикатор "Работа". При достижении заданной температуры терморегулятор отключает ПЭН-ы (гаснет индикатор «Работа»). При остывании ванны терморегулятор вновь включает ПЭН-ы.

После окончания работы установить ручку терморегулятора в положение «0» (повернуть ручку терморегулятора против часовой стрелки до упора).

Отключить мармит от сети, выключив автоматический выключатель в стационарной проводке.

Дать воде остыть до температуры $(50 \div 60) \text{ } ^\circ\text{C}$, вынуть емкости, собрать со дна ванны крупные частицы пищи, надеть на штуцер вентиля шланг слива, открыть вентиль, слить воду из ванны в ведро и заполнить новую порцию воды до метки уровня, тщательно промыть ванну и слить воду, вентиль закрыть. Шланг убрать.

8. ТЕХНИЧЕСКОЕ ОБСЛУЖИВАНИЕ

Техническое обслуживание и ремонт должен производить электромеханик III - V разрядов, имеющий квалификационную группу по электробезопасности не ниже третьей.

В процессе эксплуатации мармита необходимо выполнить следующие виды работ в системе технического обслуживания и ремонта:

ТО - регламентированное техническое обслуживание - комплекс профилактических мероприятий, осуществляемых с целью обеспечения работоспособности или исправности мармита;

ТР - текущий ремонт - ремонт, осуществляемый в процессе эксплуатации, для обеспечения или восстановления работоспособности мармита и состоящий в замене и (или) восстановлении ее отдельных частей и их регулировании.

Периодичность технического обслуживания и ремонтов:

- техническое обслуживание (ТО) проводится 1 раз в месяц;

- текущий ремонт (ТР) – при необходимости.

При техническом обслуживании мармита сделайте следующие работы:

- выявить неисправность мармита путем опроса обслуживающего персонала;

- проверить внешним осмотром мармита на соответствие правилам техники безопасности;

- проверить линии заземления;

- проверить цепи заземления самого мармита (то есть от зажима заземления до доступных металлических частей - сопротивление должно быть не более $0,1 \text{ Ом}$);

- подтянуть при необходимости контактные соединения токоведущих частей мармита;

- проверить мармит в рабочем режиме.

Перед проверкой контактных соединений, крепления переключателей и сигнальной арматуры, следует отключить мармит от сети, выключив автоматический выключатель в стационарной проводке и повесить плакат «Не включать - работают люди».

При ТР проводятся все работы, предусмотренные при ТО и ремонт или замена отдельных частей.

После окончания ТО и ТР необходимо внести запись в таблицу 5.

9. ВОЗМОЖНЫЕ НЕИСПРАВНОСТИ И МЕТОДЫ ИХ УСТРАНЕНИЯ

Все неисправности, вызывающие отказы, устраняются только специалистами.

Таблица 4

| Наименование неисправности | Вероятная причина | Методы устранения |
|--|---|---|
| Не происходит парообразования. Сигнальная лампа горит. | Нарушен контакт в цепи питания ПЭН-а. Перегорел ПЭН. | Восстановить контакт. Заменить ПЭН. |
| Не горят сигнальные лампы. | Сгорели сигнальные лампы. Отсутствует напряжения | Заменить сигнальные лампы. Подать напряжение |
| Не горит светильник | Неисправен светильник | Заменить светильник |

Для замены светодиодного светильника необходимо отключить электропитание, выключив автоматический выключатель в стационарной проводке. Отсоединить разъем питающего шнура от светильника и снять светильник с кронштейнов. Установку исправного светильника производить в обратном порядке.

10. СВИДЕТЕЛЬСТВО О ПРИЕМКЕ

Мармит электрический кухонный ЭМК 70Т, ЭМК 70Т-01, ЭМК 70Т (кашир), ЭМК 70Т-01(кашир) (нужное подчеркнуть) заводской номер _____, изготовленный на ООО «ЭЛИНОКС» соответствует ТУ 5151-009-01439034-2005 и признан годным для эксплуатации.

Дата выпуска _____

личные подписи (оттиски личных клейм) должностных лиц предприятия, ответственных за приемку изделия

11. СВИДЕТЕЛЬСТВО О КОНСЕРВАЦИИ

Мармит электрический кухонный ЭМК 70Т, ЭМК 70Т-01, ЭМК 70Т (кашир), ЭМК 70Т-01(кашир) (нужное подчеркнуть) заводской номер _____ подвергнут на ООО «ЭЛИНОКС» консервации согласно требованиям ГОСТ 9.014.

Дата консервации _____

Наименование и марка консерванта _____

Консервацию произвел _____
(подпись)

Изделие после консервации принял _____
(подпись)

12. СВИДЕТЕЛЬСТВО ОБ УПАКОВКЕ

Мармит электрический кухонный ЭМК 70Т, ЭМК 70Т-01, ЭМК 70Т (кашир), ЭМК 70Т-01(кашир) (нужное подчеркнуть) упакован на ООО «ЭЛИНОКС» согласно требованиям, предусмотренным конструкторской документацией.

Дата упаковки _____

Упаковку произвел _____
(подпись)

Изделие после упаковки принял _____
(подпись)

13. ГАРАНТИИ ИЗГОТОВИТЕЛЯ

Гарантийный срок эксплуатации мармита - 1 год со дня ввода в эксплуатацию.

Гарантийный срок хранения 1 год со дня изготовления.

В течение гарантийного срока предприятие-изготовитель гарантирует безвозмездное устранение выявленных дефектов изготовления и замену вышедших из строя составных частей мармита, произошедших не по вине потребителя, при соблюдении потребителем условий транспортирования, хранения и эксплуатации изделия.

Гарантия не распространяется на случаи, когда мармит вышел из строя по вине потребителя в результате несоблюдения требований, указанных в паспорте.

Время нахождения мармита в ремонте в гарантийный срок не включается.

В случае невозможности устранения на месте выявленных дефектов предприятие-изготовитель обязуется заменить дефектный мармит.

Все детали, узлы и комплектующие изделия, вышедшие из строя в период гарантийного срока эксплуатации, должны быть возвращены заводу-изготовителю мармита для детального анализа причин выхода из строя и своевременного принятия мер для их исключения.

Рекламация рассматривается только в случае поступления отказавшего узла, детали или комплектующего изделия с указанием номера мармита, даты изготовления и установки, копии договора с обслуживающей специализированной организацией, имеющей лицензию и копии удостоверения механика, обслуживающего мармит.

Гарантийный ремонт не производится:

- при несоблюдении условий хранения, складирования, транспортировки;
- при неправильной эксплуатации и использовании изделия не по назначению;
- при неправильном монтаже и подключении в электросеть;
- при подключении электроэнергии не уполномоченным на то лицом;
- при выходе изделия из строя в результате несоответствия питающего напряжения;
- при повреждениях, вызванных попаданием внутрь изделия посторонних предметов, веществ, жидкостей;
- при повреждении изделия в результате стихийных бедствий;
- при механических повреждениях.

14. СВЕДЕНИЯ О РЕКЛАМАЦИЯХ

Рекламации предприятию-изготовителю предъявляются потребителем в порядке и сроки, предусмотренные Федеральным законом «О защите прав потребителей» от 09.01.1996 г. с изменениями и дополнениями от 2 июня 1993 г., 9.01.1996 N 2-ФЗ, 17.12.1999 г. N 212-ФЗ, 30.12.2001 N 196-ФЗ, 22.08.2004 N 122-ФЗ, от 02.11.2004 N 127-ФЗ, от 21.12.2004 N 171-ФЗ, от 27.07.2006 N 140-ФЗ, от 16.10.2006 N 160-ФЗ, от 25.11.2006 N 193-ФЗ, от 25.10.2007 N 234-ФЗ, от 23.07.2008 N 160-ФЗ, от 03.06.2009 N 121-ФЗ, от 23.11.2009 N 261-ФЗ, от 27.06.2011 N 162-ФЗ, от 18.07.2011 N 242-ФЗ, от 25.06.2012 N 93-ФЗ, от 28.07.2012 N 133-ФЗ, от 02.07.2013 N 185-ФЗ, от 21.12.2013 N 363-ФЗ, от 05.05.2014 N 112-ФЗ, от 13.07.2015 N 233-ФЗ, от 03.07.2016 N 265-ФЗ, а также Постановлением Правительства РФ от 19.01.1998 г. № 55 «Об утверждении Правил продажи отдельных видов товаров, перечня товаров длительного пользования, на которые не распространяются требования покупателя о безвозмездном предоставлении ему на период ремонта или замены аналогичного товара, и перечня непродовольственных товаров надлежащего качества, не подлежащих возврату или обмену на аналогичный товар других размера, формы, габарита, фасона, расцветки или комплектации» с изменениями и дополнениями от 20.10.1998 N 1222, от 02.10.1999 N 1104, от 06.02.2002 N 81 (ред. 23.05.2006), от 12.07.2003 N 421, от 01.02.2005 N 49, от 08.02.2006 N 80, от 15.12.2006 N 770, от 27.03.2007 N 185, от 27.01.2009 N 50, от 21.08.2012 N 842, от 04.10.2012 N 1007, от 05.01.2015 N 6, от 19.09.2015 N 994, от 23.12.2015 N 1406), от 27.05.2016 N 471, от 22.06.2016 N 568, от 23.12.2016 N 1465.

Рекламации направлять по адресу завода-изготовителя ООО «ЭЛИНОКС»:

Чувашская Республика, г. Чебоксары, Базовый проезд, 17.

Тел./факс: (8352) 56-06-26, 56-06-85.

Технические вопросы по работе, обслуживанию и сервису оборудования Abat Вы можете задать, обратившись в техническую поддержку по горячей линии:

телефоны: +7 (8352) 28-63-60, +7 (987) 739-81-08

e-mail: service-elinox@abat.ru

15. Сведения об утилизации

При подготовке и отправке мармита на утилизацию необходимо разобрать и рассортировать составные части мармита по материалам, из которых они изготовлены.

Внимание! Конструкция мармита постоянно совершенствуется, поэтому возможны незначительные изменения, не отраженные в настоящем руководстве.

16. Хранение, транспортирование и складирование мармитов

Хранение мармита должно осуществляться в транспортной таре предприятия - изготовителя по группе условий хранения 4 ГОСТ 15150 при температуре окружающего воздуха не ниже минус 35 °С.

Срок хранения не более 12 месяцев.

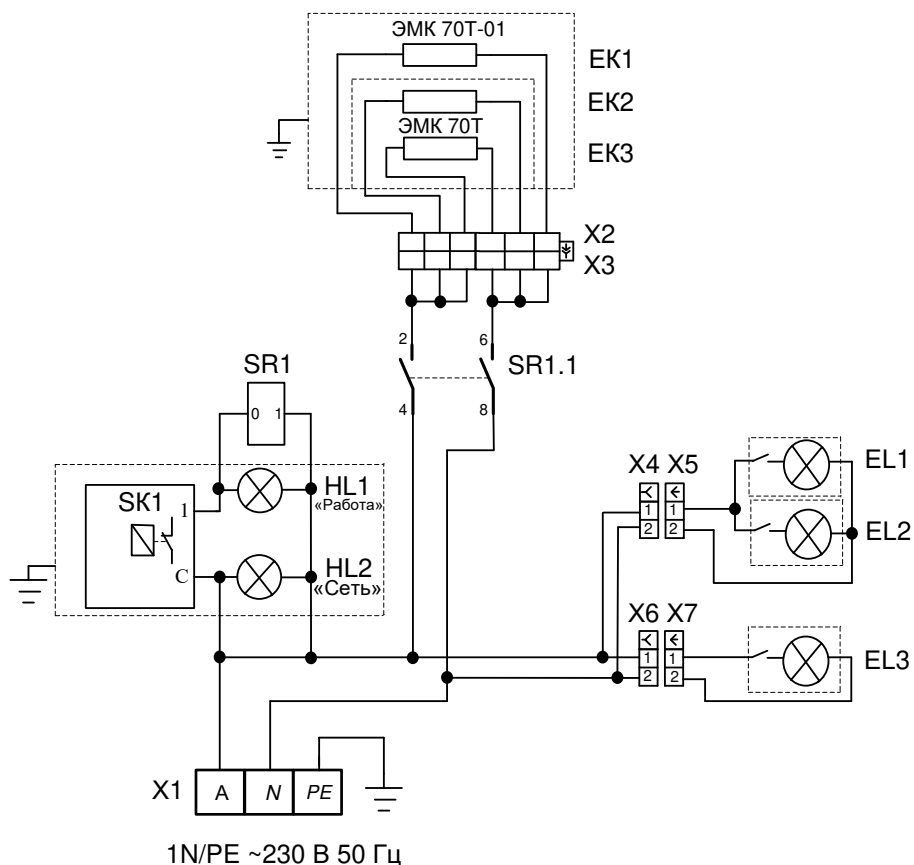
При сроке хранения свыше 12 месяцев владелец мармита обязан произвести переконсервацию изделия по ГОСТ 9.014.

Упакованный мармит следует транспортировать железнодорожным, речным, автомобильным транспортом в соответствии с действующими правилами перевозки на этих видах транспорта. Морской и другие виды транспорта применяются по особому соглашению.

Условия транспортирования в части воздействия климатических факторов – группа 8 по ГОСТ 15150, в части воздействия механических факторов – С по ГОСТ 23170. Погрузка и разгрузка мармита из транспортных средств должна производиться осторожно, не допуская ударов и толчков.

ВНИМАНИЕ! Допускается складирование упакованных мармитов по высоте в два яруса для хранения.

Схема электрическая ЭМК 70Т, 70Т-01



| Поз. обозн. | Наименование | Кол. | Примечание |
|-------------|----------------------------------|------|---------------------|
| EK1...EK3 | ПЭН ИРК115 1KEICA917014 | 3 | P=1кВт U=230 Италия |
| EL1-EL3* | Светильник светодиодный | 3 | P=12Вт |
| HL1,HL2 | Арматура светосигнальная | 2 | U=230 В |
| SR1 | Реле G7L-2A-TUB Omron | 1 | |
| SK1 | Терморегулятор EGO 55.13014.260 | 1 | T85°C |
| X1 | Блок КБ63(3) | 1 | I=63 А |
| X2 | Колодка штырьевая (45 7373 9011) | 1 | 6 клемм |
| X3 | Колодка гнездовая (45 7373 9009) | 1 | 6 клемм |
| X4* | Колодка гнездовая (45 7373 9038) | 2 | 2 клеммы |
| X5* | Колодка штырьевая (45 7373 9076) | 2 | 2 клеммы |

Допускается замена элементов, не ухудшающих технические характеристики изделия.

Примечание:

* - приборы не устанавливаются на мармит без полок.

17. Учет технического обслуживания и ремонта в период эксплуатации

Таблица 5

| Дата | Вид технического обслуживания | Краткое содержание выполненных работ | Наименование предприятия, выполнившего техническое обслуживание | Должность, фамилия и подпись | |
|------|-------------------------------|--------------------------------------|---|------------------------------|---------------------|
| | | | | выполнившего работу | проверившего работу |
| | | | | | |

Корешок талона №1

На гарантийный ремонт ЭМК 70Т

Выполнены работы:

Изъят « ____ » ____ 20 ____ г.
заводской № _____

Исполнитель _____

(подпись)

М.П. _____

Ф.И.О

(Линия отреза)

Приложение А
ООО «ЭЛИНОКС»
428020, Чувашская Республика, г. Чебоксары,
Базовый проезд, 17
ТАЛОН № 1 НА ГАРАНТИЙНЫЙ РЕМОНТ

ЭМК 70Т

Заводской № _____

(№ контроллера, агрегата и т.п.)

(месяц, год выпуска)

[дата продажи (поставки) изделия продавцом (поставщиком)]

М.П. _____

(подпись)

(дата ввода изделия в эксплуатацию)

М.П. _____

(подпись)

Выполнены работы _____

Исполнитель

Владелец

(Ф.И.О. подпись)

(Ф.И.О. подпись)

(наименование предприятия, выполнившего ремонт

и его адрес)

М.П. _____

(должность и подпись руководителя предприятия, выполнившего ремонт)

Корешок талона №2

На гарантийный ремонт ЭМК 70Т

Выполнены работы:

заводской № _____ Изъят « _____ » _____ 20 _____ г.

Исполнитель _____

(подпись)

М.П. _____

Ф.И.О _____

(Линия отреза)

Приложение А

ООО «ЭЛИНОКС»

428020, Чувашская Республика, г. Чебоксары,
Базовый проезд, 17
ТАЛОН № 2 НА ГАРАНТИЙНЫЙ РЕМОНТ

ЭМК 70Т

Заводской № _____

(№ контроллера, агрегата и т.п.)_____
(месяц, год выпуска)_____
[дата продажи (поставки) изделия продавцом (поставщиком)]

М.П. _____

(подпись)_____
(дата ввода изделия в эксплуатацию)

М.П. _____

(подпись)

Выполнены работы _____

Исполнитель

Владелец

(Ф.И.О. подпись)_____
(Ф.И.О. подпись)_____
(наименование предприятия, выполнившего ремонт_____
и его адрес)

М.П. _____

(должность и подпись руководителя предприятия, выполнившего ремонт)

Корешок талона №3

На гарантийный ремонт ЭМК 70Т

Выполнены работы:

Изъят « ____ » ____ 20 ____ г.

Исполнитель _____

(подпись)

М.П. _____

Ф.И.О

(Линия отреза)

Приложение А

ООО «ЭЛИНОКС»

428020, Чувашская Республика, г. Чебоксары,
Базовый проезд, 17
ТАЛОН № 3 НА ГАРАНТИЙНЫЙ РЕМОНТ

ЭМК 70Т

Заводской № _____

(№ контроллера, агрегата и т.п.)_____
(месяц, год выпуска)_____
[дата продажи (поставки) изделия продавцом (поставщиком)]

М.П. _____

(подпись)_____
(дата ввода изделия в эксплуатацию)

М.П. _____

(подпись)

Выполнены работы _____

Исполнитель

Владелец

(Ф.И.О. подпись)_____
(Ф.И.О. подпись)_____
(наименование предприятия, выполнившего ремонт_____
и его адрес)

М.П. _____

(должность и подпись руководителя предприятия, выполнившего ремонт)



ТАМОЖЕННЫЙ СОЮЗ ДЕКЛАРАЦИЯ О СООТВЕТСТВИИ

Заявитель, Общество с ограниченной ответственностью "ЭЛИНОКС"

428020, Российская Федерация, Чувашская Республика, г. Чебоксары, Базовый проезд, 17,
тел. +78352289944, факс +78352289952, E-mail: doz@elinokh.ru, ОГРН 1072130009874
в лице Турков Федор Прохорович, Генеральный директор

**заявляет, что Оборудование технологическое для предприятий общественного питания:
мармиты электрические кухонные, торговая марка: «Абат», модели смотрите в приложении
№ 1**

изготовитель: Общество с ограниченной ответственностью "ЭЛИНОКС", 428020,
Российская Федерация, Чувашская Республика, г. Чебоксары, Базовый проезд, 17
Стандарты, нормативные документы: ТУ 5151-009-01439034-2005
Код ТН ВЭД ТС: 8419818009
Серийный выпуск

соответствует требованиям

ТР ТС 020/2011 "Электромагнитная совместимость технических средств"

Декларация о соответствии принята на основании

Протоколы № 754-ТС-13/ЭМС, № 755-ТС-13/ЭМС, № 756-ТС-13/ЭМС, № 757-ТС-13/ЭМС,
№ 758-ТС-13/ЭМС, № 759-ТС-13/ЭМС от 13.11.2013 г., Испытательная лаборатория
«ЛСМ» ООО «ГРАНСОНСАЛТИНГ» № РОСС RU.0001.21AB61, 141260, Московская
область, Пушкинский район, пос. Правдинский, Степаньковское шоссе, д. 17

Дополнительная информация

Условия хранения продукции в соответствии с ГОСТ 15150-69. Срок хранения (службы,
годности) указан в прилагаемой к продукции товаросопроводительной и/или
эксплуатационной документации

**Декларация о соответствии действительна с даты регистрации по 19.11.2018
включительно.**



Турков Федор Прохорович

(инициалы и фамилия руководителя организации-
заявителя или физического лица, зарегистрированного в
качестве индивидуального предпринимателя)

Сведения о регистрации декларации о соответствии:

Регистрационный номер декларации о соответствии: ТС № RU Д-РУ.А.116.В.23498

Дата регистрации декларации о соответствии: 20.11.2013

ТАМОЖЕННЫЙ СОЮЗ

ПРИЛОЖЕНИЕ № 1 лист 1

К ДЕКЛАРАЦИИ О СООТВЕТВИИ ТС № RU Д-RU.АЛ16.В.23498

Перечень продукции, на которую распространяется действие декларации о соответствии

| Код ТН ВЭД ТС | Наименование, типы, марки, модели однородной продукции, составные части изделия или комплекса | Обозначение документации, по которой выпускается продукция |
|---------------|---|--|
| 8419818009 | Оборудование технологическое для предприятий общественного питания: марты электрические кухонные, торговая марка: «АВА», модели: ПМЭС-70КМ-60, ПМЭС-70НМ-60 (кашир.), ПМЭС-70НМ-80, ПМЭС-70КМ-80 (кашир.), ПМЭС-70КМ-П-В, ПМЭС-70КМ-60-В, ПМЭС-70Н, ПМЭС-70Н-01, ПМЭС-70Н-80, ПМЭС-70Н-80, ЭМК-70КМ, ЭМК-70КМ (кашир.), ЭМК-70КМ-01, ЭМК-70КМ-01 (кашир.), ЭМК-70КМ-01 с одной полкой, ЭМК-70КМУ, ЭМК-70КМУ (кашир.), ЭМК-70М, ЭМК-70М (кашир.), ЭМК-70М-01, ЭМК-70М-01 (кашир.), ЭМК-70Т, ЭМК-70Т (кашир.), ЭМК-70Т-01, ЭМК-70Т-01 (кашир.), ЭМК-70А, ЭМК-70А-01, ЭМК-70ПМ, ЭМК-70ПМ (кашир.), ЭМК-70ПМ-01, ЭМК-70ПМ-01 (кашир.), ЭМК-70МУ, ЭМК-70МУ (кашир.), ЭМК-70МШ, ЭМК-70МШ (кашир.), ЭМК-70КМШ, ЭМК-70КМШ (кашир.), ЭМК-70НУ, ЭМК-70Н, ЭМК-70Н-01, ЭМК-80/2П, ЭМК-40Н, ЭМК-40Н-02, ЭМК-80Ш, ЭМК-80/2Н | ТУ 5151-008-01439034-2005 |

М.П.




подпись

Турков Федор
Прохорович

инициалы, фамилия

ТАМОЖЕННЫЙ СОЮЗ

ПРИЛОЖЕНИЕ

К СЕРТИФИКАТУ СООТВЕТСТВИЯ № ТС RU С-RU.MH10.B.00068

Серия RU № 0042750

Сведения о продукции, на которую выдан сертификат соответствия

| код ТН ВЭД ТС | Полное наименование продукции, сведения о продукции, обеспечивающие её идентификацию (тип, марка, модель, артикул и др.) | Наименование и реквизиты документа (документов), в соответствии с которыми изготовлена продукция |
|---------------|---|--|
| 8419 81 800 9 | <p>Мармиты электрические кухонные типа: ПМЭС-70КМ, ПМЭС-70КМ (кашир.), ПМЭС-70КМ-01, ПМЭС-70КМ-01 (кашир.), ПМЭС-70КМ-60, ПМЭС-70КМ-60 (кашир.), ПМЭС-70КМ-80, ПМЭС-70КМ-80 (кашир.), ПМЭС-70КМ-П-В, ПМЭС-70КМ-60-В, ПМЭС-70М, ПМЭС-70М (кашир.), ПМЭС-70М-01, ПМЭС-70М-01 (кашир.), ПМЭС-70Т, ПМЭС-70Т (кашир.), ПМЭС-70Т-01, ПМЭС-70Т-01 (кашир.), ПМЭС-70Н-60, ПМЭС-70Н-80, ПМЭС-70Н, ПМЭС-70Н-01, ПМЭС-70А, ПМЭС-70А-01, ЭМК-70КМ, ЭМК-70КМ (кашир.), ЭМК-70КМ-01, ЭМК-70КМ-01 (кашир.), ЭМК-70КМУ, ЭМК-70КМУ (кашир.), ЭМК-70М, ЭМК-70М (кашир.), ЭМК-70М-01, ЭМК-70М-01 (кашир.), ЭМК-70Т, ЭМК-70Т (кашир.), ЭМК-70Т-01, ЭМК-70Т-01 (кашир.), ЭМК-70МУ, ЭМК-70МУ (кашир.), ЭМК-70КМШ, ЭМК-70КМШ (кашир.), ЭМК-70МШ, ЭМК-70МШ (кашир.), ЭМК-70ПМ, ЭМК-70ПМ (кашир.), ЭМК-40Н, ЭМК-40Н-02, ЭМК-80/2Н, ЭМК-80Ш, ЭМК-70НУ, ЭМК-70Н, ЭМК-70Н-01, ЭМК-70ПМ-01, ЭМК-90П, ЭМК-90/2П, ЭМК-70А, ЭМК-70А-01, ЭМК-70КМ-01 (с одной полкой), ЭМК-70ПМ-01 (кашир.), ЭМК-70ПМ-01</p> | ТУ 5151-009-01439034-2005 |



Руководитель (уполномоченное
лицо) органа по сертификации

Эксперт (эксперт-аудитор)
(эксперты (эксперты-аудиторы))

(Handwritten signature)
(подпись)

В.В. Шавалдина
(инициалы, фамилия)

(Handwritten signature)
(подпись)

Е.П. Винокурова
(инициалы, фамилия)

ТАМОЖЕННЫЙ СОЮЗ



СЕРТИФИКАТ СООТВЕТСТВИЯ

№ ТС RU C-RU.MH10.B.00068

Серия RU № 0039158

ОРГАН ПО СЕРТИФИКАЦИИ продукции и услуг "Башкирский центр сертификации и тестирования" ООО "АРТГРУПП". ул. 50-летия Октября, д. 24, оф. 309, г. Уфа, Республика Башкортостан, Россия, 450005, тел. (347) 246-07-17, факс (347) 246-07-17, E-mail artgrup10@gambler.ru. Аттестат № РОСС RU.0001.10MH10 выдан 14.08.2013г. Федеральной службой по аккредитации.

ЗАЯВИТЕЛЬ Общество с ограниченной ответственностью "ЭЛИНОКС". ОГРН: 1072130009874. Место нахождения: Базовый проезд, 17, г. Чебоксары, Чувашская Республика, Российская Федерация, 428020. Телефон (8352) 28-99-44, факс (8352) 28-99-52, e-mail doz@elinox.ru.

ИЗГОТОВИТЕЛЬ Общество с ограниченной ответственностью "ЭЛИНОКС". Место нахождения: Базовый проезд, 17, г. Чебоксары, Чувашская Республика, Российская Федерация, 428020. ОГРН: 1072130009874. Телефон (8352) 28-99-44, факс (8352) 28-99-52.

ПРОДУКЦИЯ Мармиты электрические кухонные типа ЭМК и ПМЭС (см. приложение к сертификату соответствия бланк № 0042750). ТУ 5151-009-01439034-2005. Серийный выпуск.

КОД ТН ВЭД ТС 8419 81 800 9

СООТВЕТСТВУЕТ ТРЕБОВАНИЯМ ТР ТС 010/2011 "О безопасности машин и оборудования", утв. Решением Комиссии Таможенного союза от 18 октября 2011 года № 823, ТР ТС 004/2011 "О безопасности низковольтного оборудования", утв. Решением Комиссии Таможенного союза от 16 августа 2011 года № 768

СЕРТИФИКАТ ВЫДАН НА ОСНОВАНИИ Протоколов испытаний №№ А2-157-13, А2-160-13, А2-161-13 от 24.10.2013 Испытательного центра электрооборудования АНО "Центр Испытаний и Сертификации "СОЮЗ", рег. № РОСС RU.0001.21МЕ46, срок действия до 16.12.2015, акта о результатах анализа состояния производства от 25.10.2013

ДОПОЛНИТЕЛЬНАЯ ИНФОРМАЦИЯ Условия хранения по ГОСТ 15150-69 категория 4. Срок хранения без переконсервации 1 год. Срок службы 10 лет. Место нанесения знака обращения на рынке: на изделия и в сопроводительной технической документации. Схема сертификации: 1с.

СРОК ДЕЙСТВИЯ С 12.11.2013 ПО 11.11.2018 ВКЛЮЧИТЕЛЬНО

Руководитель (уполномоченное лицо) органа по сертификации
Эксперт (эксперт-аудитор)
(эксперты (эксперты-аудиторы))

(подпись)

(подпись)

В.В. Шавалдина
(инициалы, фамилия)Е.П. Винокурова
(инициалы, фамилия)